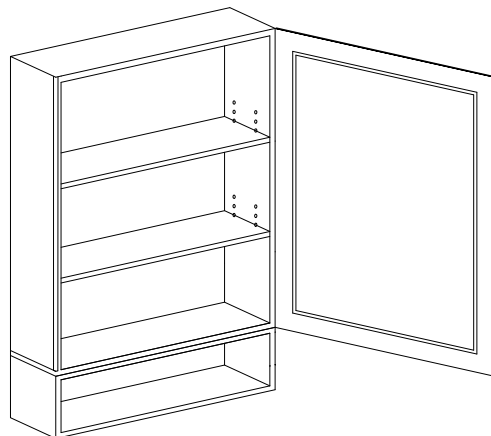
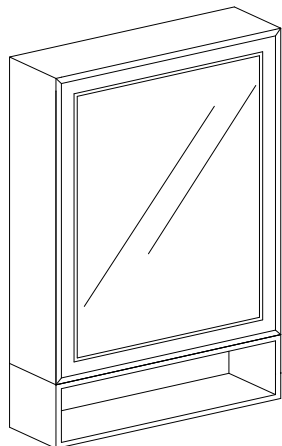


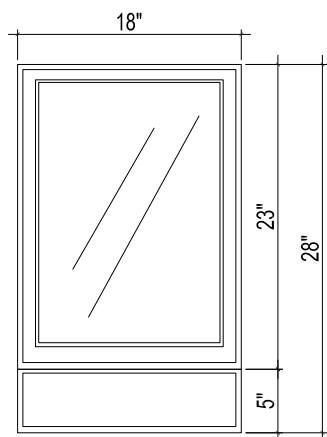
Product Description / Description du Produit / Descripción Del Producto



Product Measurements / Dimensions Du Produit / Medidas Del Producto

- Width / Largeur / Ancho: 18" (45.72 cm)
- Depth / Profondeur / Profundidad: 6" (15.24 cm)
- Height / Hauteur / Alto: 28" (71.12 cm)

Roughing-In Dimensions / Mesures Relatives aux Points de Raccordement / Medidas Aproximadas

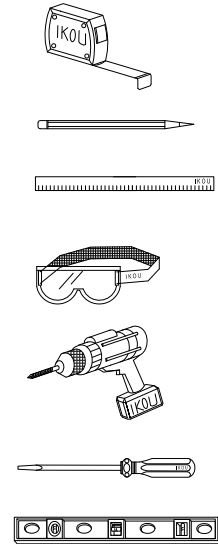
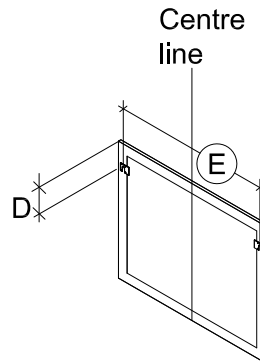
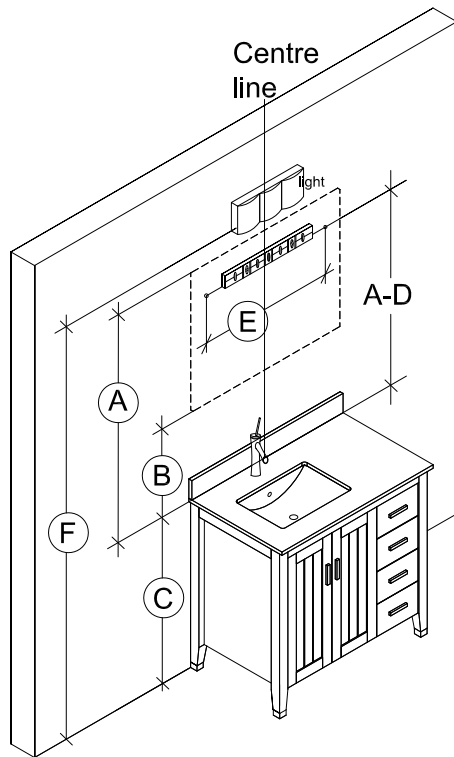


1
2 Front View



2
2 Left Elevation

Mirror Installation / Rétroviseur / Espejo de instalación



1. Measure the height of where you want to position the mirror. (A)
 2. Subtract (A - D) and mark a line using a level.
 3. Evenly divide the distance between the two metal mirror brackets (E) and mark them on the wall. For double basin vanities, use the faucet hole as a centre line for the mirror. (note: measure 2 times and drill once)
 4. Install the plug into the wall
 5. Install the screw into the wall leaving $\frac{1}{4}$ " sticking out to be used as a hook for the mirror.
 6. Hang the mirror
- Note: when measuring, please make sure the height does not collide with wall lights (F)

1. Mesurez la hauteur de l'endroit où vous souhaitez placer le miroir. (A)
 2. Soustraire (A - D) et tracez une ligne en utilisant un niveau.
 3. Répartir la distance entre les deux supports à miroir en métal (E) et les marquer sur le mur. Pour vanités double vasque, utilisez le trou de robinet comme un axe pour le miroir. (note: la mesure 2 fois et une fois de forage)
 4. Installez la fiche dans le mur
 5. Installer la vis dans le mur en laissant $\frac{1}{4}$ " qui sort à utiliser comme un crochet pour le miroir.
 6. Accrocher le miroir
- Note: lors de la mesure, s'il vous plaît assurez-vous que la hauteur ne sont pas en collision avec appliques murales (F)

1. Medir la altura a la que desea colocar el espejo. (A)
 2. Reste (A - D) y marque una línea con un nivel.
 3. Divida la distancia entre los dos soportes del espejo de metal (E) y los marca en la pared. Para vanidades lavabo doble, utilice el agujero del grifo como una línea de centro para el espejo. (nota: la medida 2 veces y perforar una vez)
 4. Instale el enchufe en la pared
 5. Instale el tornillo en la pared dejando $\frac{1}{4}$ " que salen para ser utilizado como un gancho para el espejo.
 6. Cuelgue el espejo
- Nota: la hora de medir, por favor asegúrese de que la altura no choca con las luces de pared (F)